

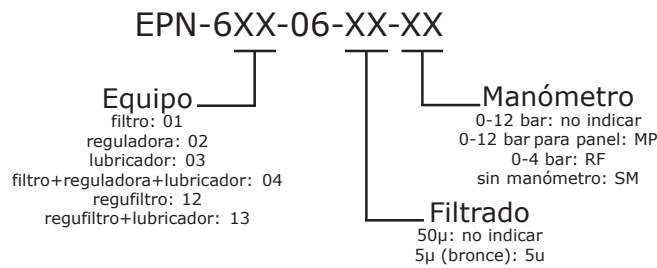


## Equipo de Protección Neumática Conexión 1/4" (mini)



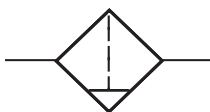
Equipo de Protección Neumática. Conexión: 1/4" BSP (mini). Cuerpo de aluminio. Recipiente de policarbonato transparente. Filtro: capacidad de acumulación: 13cm<sup>3</sup>, drenaje: manual. Reguladora: volante y campana inyectados en plástico, diferencial de presión: 1 bar, manómetro Ø40mm conexión 1/8" BSP. Lubricador: capacidad de aceite: 20cm<sup>3</sup>, aceite a utilizar: ISO Vg32 - SAE-10. Presión de trabajo: 0 a 10 bar. Temperatura de trabajo: 0 a 50°C. Fluido: aire comprimido. Posición de montaje: vertical +/- 5° en línea o fijación sobre pared.

### Modelos

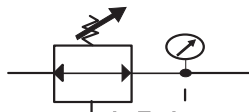


### Simbología

**Filtro (EPN-601)**



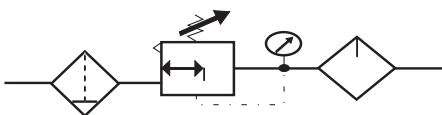
**Reguladora (EPN-602)**



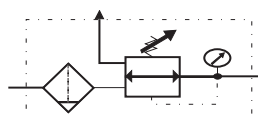
**Lubricador (EPN-603)**



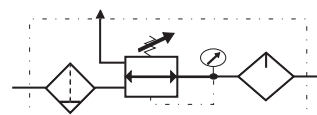
**Filtro+Reg.+Lubr. (EPN-604)**



**Regufiltro (EPN-612)**



**Regufiltro+Lubr. (EPN-613)**

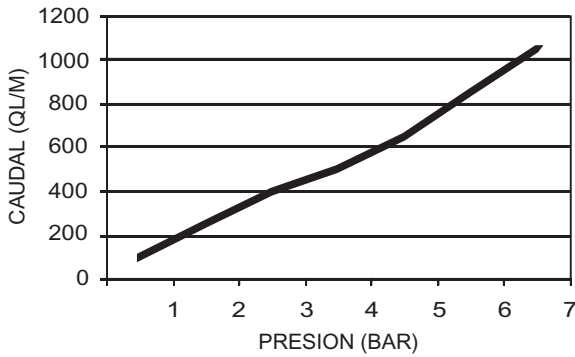




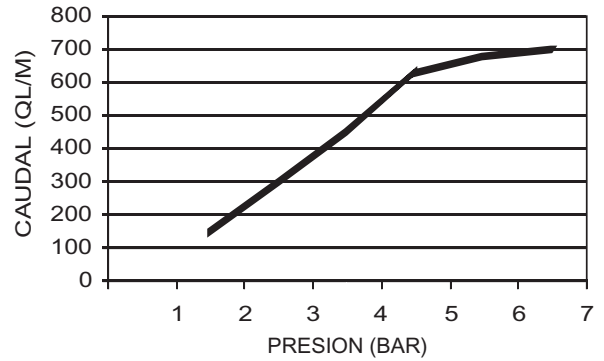
## Equipo de Protección Neumática Conexión 1/4" (mini)

### Curvas de Caudal

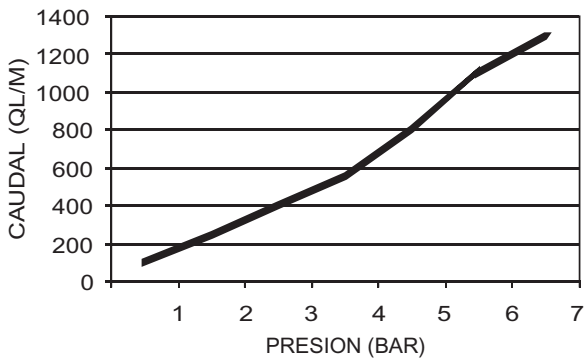
**Filtro (EPN-601)**



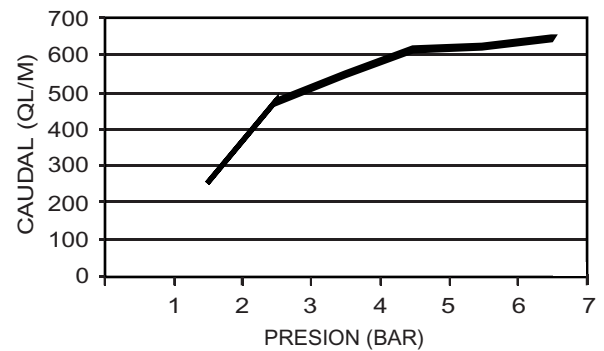
**Reguladora (EPN-602)**



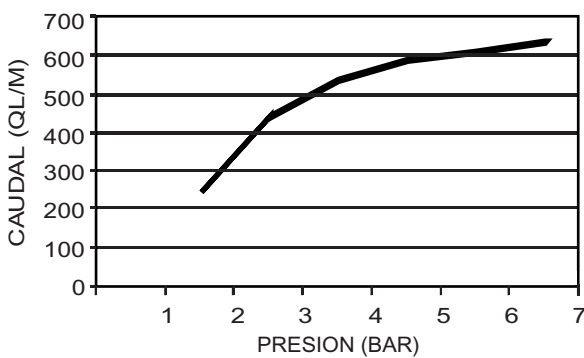
**Lubricador (EPN-603)**



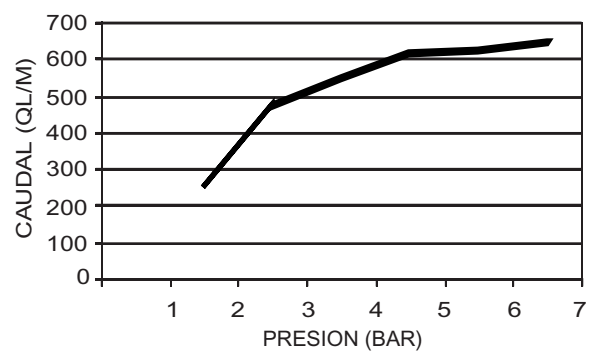
**Filtro+Reg.+Lubr. (EPN-604)**



**Regufiltro (EPN-612)**



**Regufiltro+Lubr. (EPN-613)**

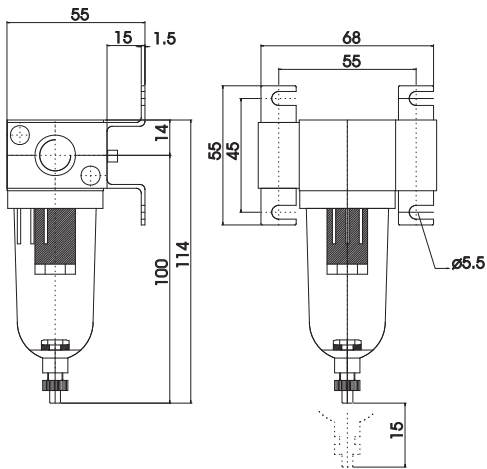




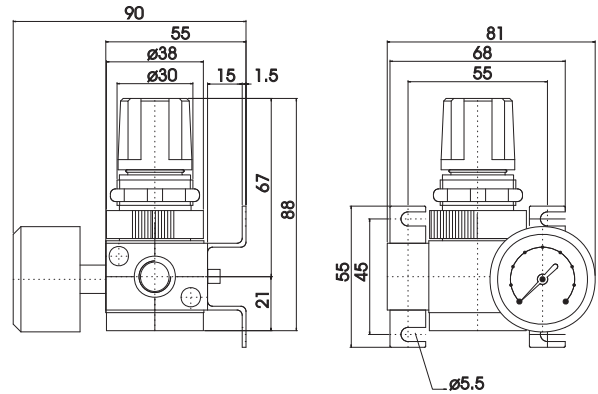
## Equipo de Protección Neumática Conexión 1/4" (mini)

### Esquemas

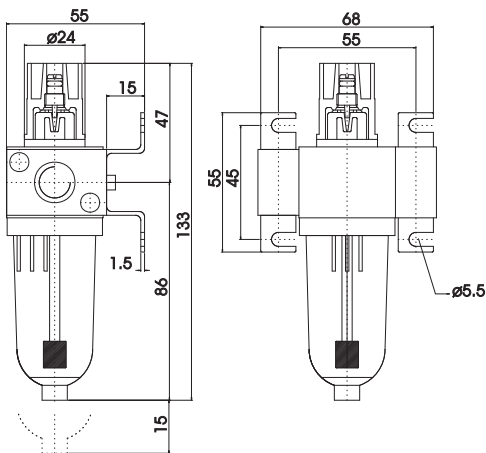
**Filtro (EPN-601)**



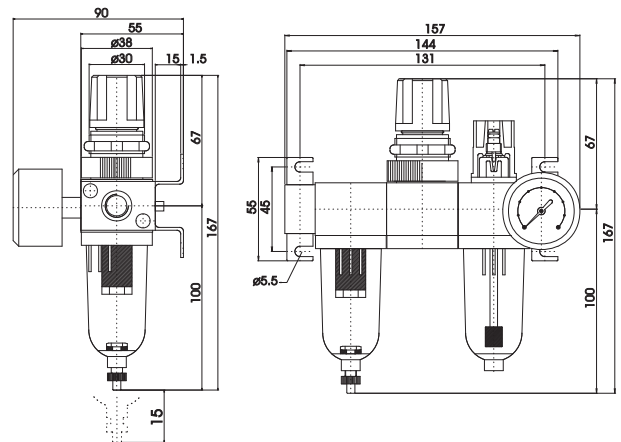
**Reguladora (EPN-602)**



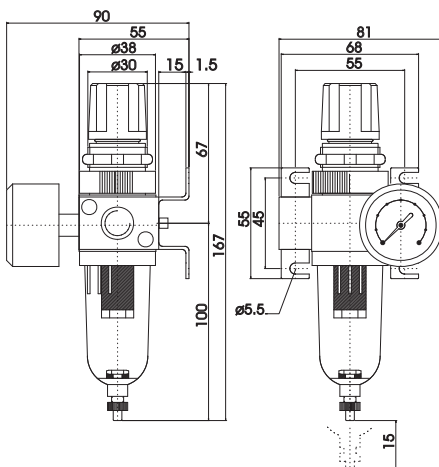
**Lubricador (EPN-603)**



**Filtro+Reg.+Lubr. (EPN-604)**



**Regufiltro (EPN-612)**



**Regufiltro+Lubr. (EPN-613)**

