

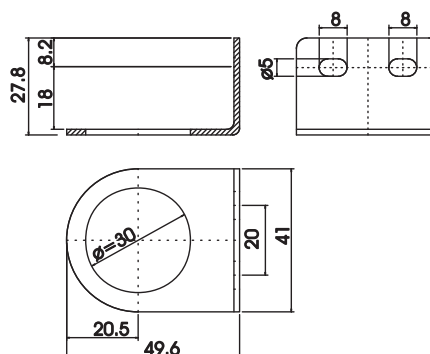


Escuadra para Fijación de Reguladora EPN-702



Esquema

ESCUADRA FIJACION EPN-702



1

Manómetros para Equipos de Protección Neumática



Manómetros para Equipos de Protección Neumática.
Rangos: 0 a 4 bar y 0 a 12 bar. Alternativa para montaje en panel.

Modelos

MX-XX

Tipo $\left\{ \begin{array}{l} \text{Ø40mm: C} \\ \text{Ø50mm para panel: P} \end{array} \right.$ Rango $\left\{ \begin{array}{l} \text{0 a 4 bar: 04} \\ \text{0 a 12 bar: 12} \end{array} \right.$

Aceite para Equipos de Protección Neumática



Aceite ISO Vg32 - SAE-10 para Equipos de Protección Neumática. Características: altamente liviano, antidesgaste, antioxidante, antiherrumbre, antiespumante y anticorrosivo. Bidones de 0,5L, 1L, 2L y 5L.

Modelos

ACEITE-XXL

Bidón $\left\{ \begin{array}{l} \text{0,5 litros: 0,5} \\ \text{1 litro: 1} \\ \text{2 litros: 2} \\ \text{5 litros: 5} \end{array} \right.$