

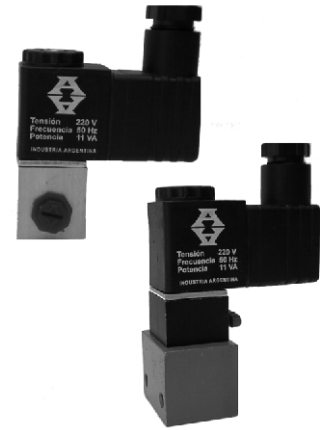
# MICROELECTROVÁLVULAS SOLENOIDE 22 SERIE MVN 300

Automación  
Argentina S.A.



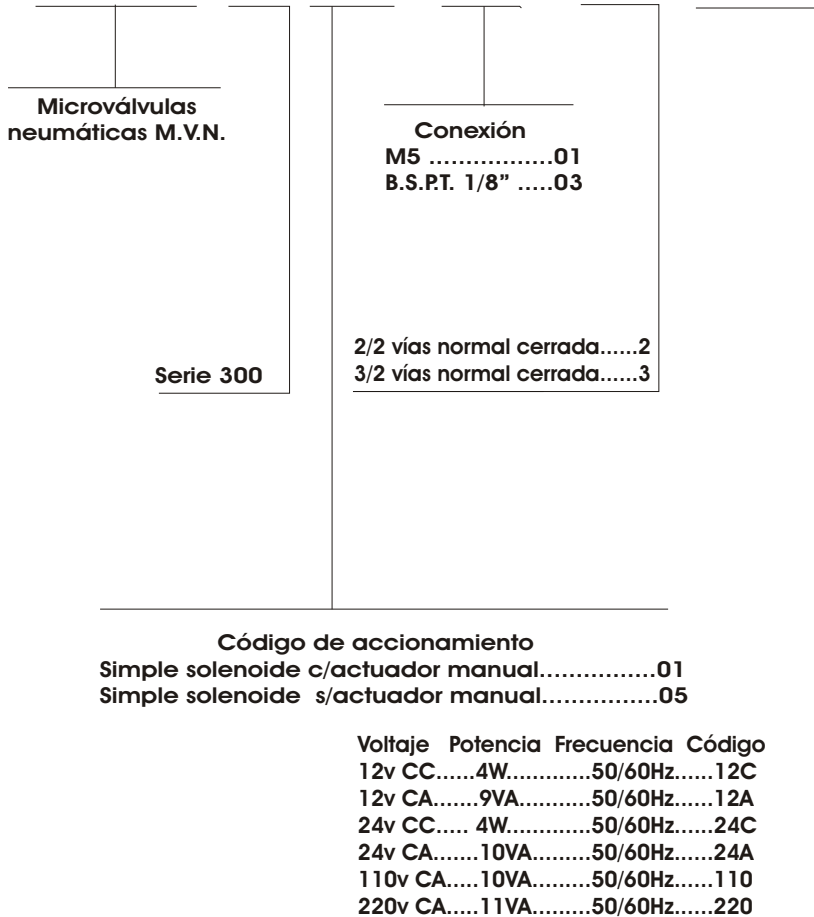
## DATOS TÉCNICOS

TIPO DE VÁLVULA:	Microválvulas neumáticas serie MVN 300 con comando eléctrico mediante solenoide normalizado 22
MATERIALES:	Cuerpo de aluminio (a pedido otros materiales) - Vástago de acero inoxidable - guarniciones de materiales sintéticos.
ACCIONAMIENTOS:	Simple solenoide
REACCIÓN:	A resorte
TEMPERATURA DE FUNCIONAMIENTO:	DE - 5 A 50 °C (con guarniciones standard). A pedido se fabrican con guarniciones para temperaturas de trabajo superior
PRESIÓN DE TRABAJO:	DE 0 A 8 Bar
FLUIDO:	Aire Comprimido filtrado
CAUDAL NOMINAL:	40 NI/min a 7 Bar
MANIFOLD:	Ver en sección accesorios



## CÓDIGOS PARA SU SOLICITUD

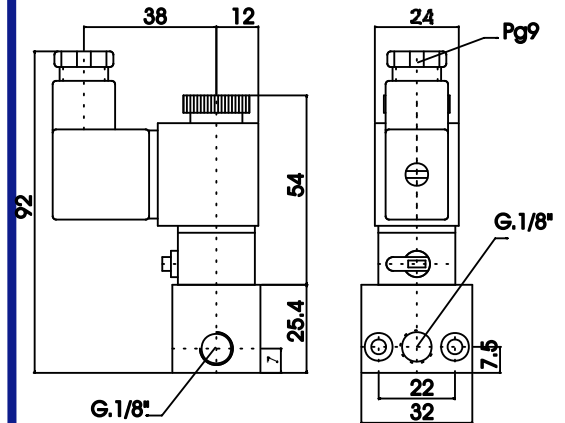
MVN - 3 XX - XX - X - XXX



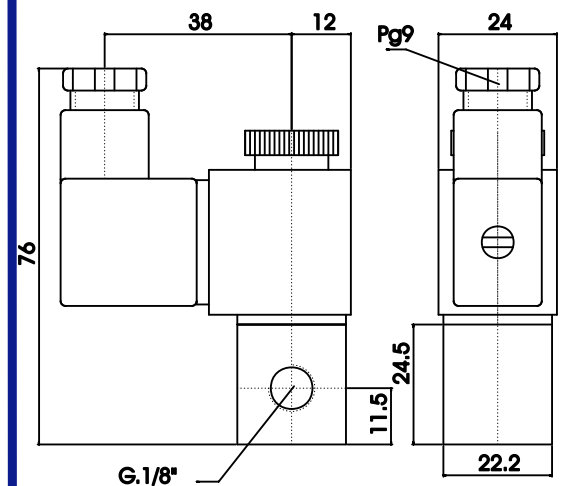
Nota: válvula apta para trabajar con vacío con todos los códigos de accionamiento y aumentando su pasaje (sobre pedido)

## DIMENSIONAL - MODELOS

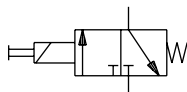
### MVN 301



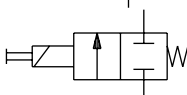
### MVN 305



## SIMBOLOGÍA



ELECTROVÁLVULA 3/2 REACCIÓN RESORTE



ELECTROVÁLVULA 2/2 REACCIÓN RESORTE