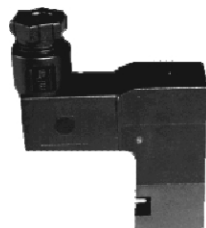




SOLENOIDE 15



| | |
|-----------------------|--|
| TIPO : | Solenoide para electroválvulas, 15mm de ancho |
| TENSIÓN STANDAR: | C.A.: 24-220 V - C.C.: 24 V |
| FRECUENCIA C.A.: | 50 - 60 Hz |
| POTENCIA ABS EN SERV: | C.A.: 3 VA - C.C.: 1 W |
| TEMPERATURA AMBIENTE: | -10 A 50°C |
| CLASE DE PROTECCIÓN: | IP 65 |
| PRESIÓN DE TRABAJO: | DE 1 A 8 Bar |
| FLUIDO: | Aire Comprimido filtrado |
| TIEMPO DE RESPUESTA: | C.A.: 5 A 15 ms |
| DIMENSIONAL: | Ver dimensionales de válvulas |
| CÓDIGO DE SOLICITUD: | Solenoide15-xxx(indicar tensión y tipo de corriente) |

DATOS TÉCNICOS

SOLENOIDE 22



| | |
|-----------------------|--|
| TIPO : | Solenoide para electroválvulas, 22mm de ancho |
| TENSIÓN STANDAR: | C.A.: 12-24-110-220 V - C.C.: 12-24-110 V |
| FRECUENCIA C.A.: | 50 - 60 Hz |
| POTENCIA ABS EN SERV: | C.A.: 5 VA - C.C.: 3,5 W |
| TEMPERATURA AMBIENTE: | -15 A 50°C |
| CLASE DE PROTECCIÓN: | IP 54 |
| PRESIÓN DE TRABAJO: | DE 0.5 A 10 Bar |
| FLUIDO: | Aire Comprimido filtrado y lubricado |
| TIEMPO DE RESPUESTA: | C.A.: 8 A 15 ms |
| DIMENSIONAL: | Ver dimensionales de válvulas |
| CÓDIGO DE SOLICITUD: | Solenoide22-xxx(indicar tensión y tipo de corriente) |
| PARTES EN VENTA: | Bobina - Conector - Solenoide |

DATOS TÉCNICOS

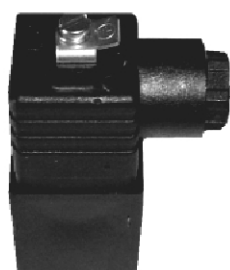
SOLENOIDE 32



| | |
|-----------------------|--|
| TIPO : | Solenoide para electroválvulas, 32mm de ancho |
| TENSIÓN STANDAR: | C.A.: 12-24-110-220 V - C.C.: 12-24-110 V |
| FRECUENCIA C.A.: | 50 - 60 Hz |
| POTENCIA ABS EN SERV: | C.A.: 5 VA - C.C.: 3,5 W |
| TEMPERATURA AMBIENTE: | -15 A 50°C |
| CLASE DE PROTECCIÓN: | IP 54 |
| PRESIÓN DE TRABAJO: | DE 0.5 A 10 Bar |
| FLUIDO: | Aire Comprimido filtrado y lubricado |
| TIEMPO DE RESPUESTA: | C.A.: 8 A 15 ms |
| DIMENSIONAL: | Ver dimensionales de válvulas |
| CÓDIGO DE SOLICITUD: | Solenoide32-xxx(indicar tensión y tipo de corriente) |
| PARTES EN VENTA: | Conector - Conjunto Bobina y solenoide |

DATOS TÉCNICOS

SOLENOIDE ANTIEXPLOSIVO

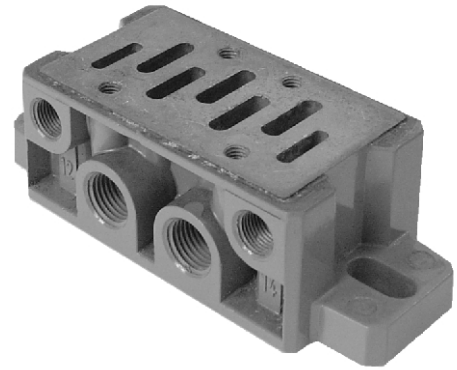
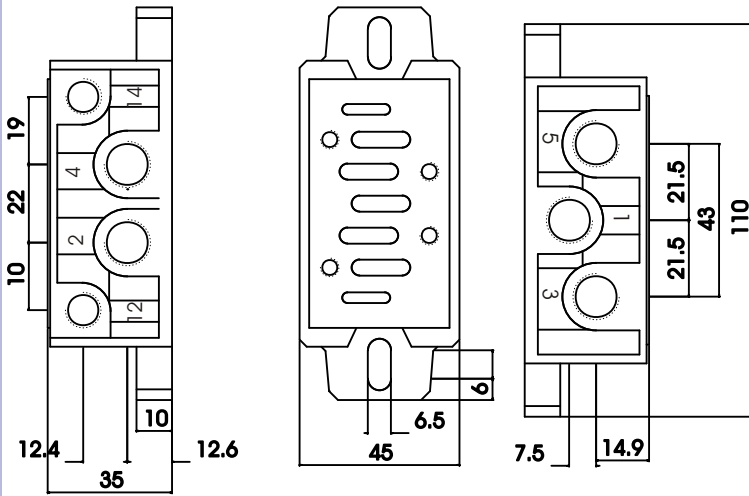


| | |
|-----------------------|--|
| TIPO : | Solenoide para electroválvulas, 30mm de ancho |
| AMBIENTE DE TRABAJO: | Apto para ambientes explosivos (clase II) |
| TENSIÓN STANDAR: | C.A.: 220 V - C.C.: 48 V |
| FRECUENCIA C.A.: | 50 - 60 Hz |
| POTENCIA ABS EN SERV: | C.A.: 18 VA - C.C.: 10 W |
| TEMPERATURA AMBIENTE: | -10 A 50 °C |
| CLASE DE PROTECCIÓN: | IP 54 |
| PRESIÓN DE TRABAJO: | DE 0.5 A 7 Bar |
| FLUIDO: | Aire Comprimido filtrado |
| TIEMPO DE RESPUESTA: | C.A.: 8 a 15 ms |
| DIMENSIONAL: | 46 x 30 x 73.5 mm (incluye cable de 1.2m). |
| CÓDIGO DE SOLICITUD: | Solenoide30-xxx(indicar tensión y tipo de corriente) |

DATOS TÉCNICOS

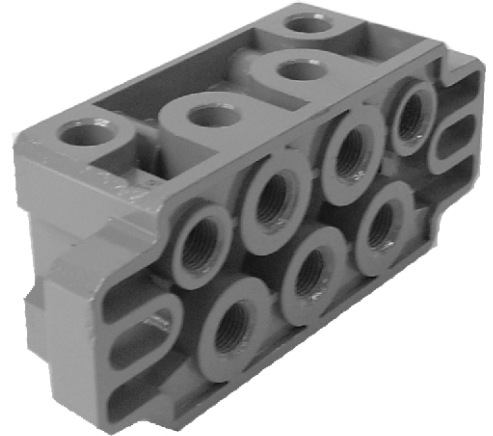
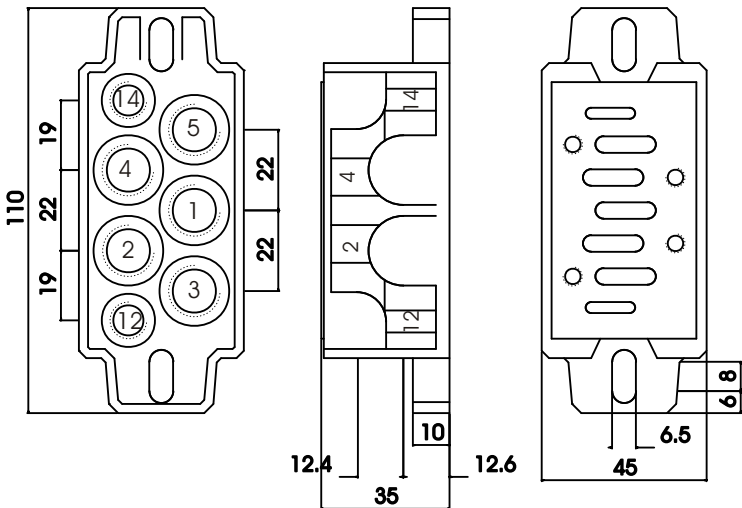


PLACA BASE SALIDA LATERAL - VCN-600 ISO 5599/1 - 1/4" - 1/8"



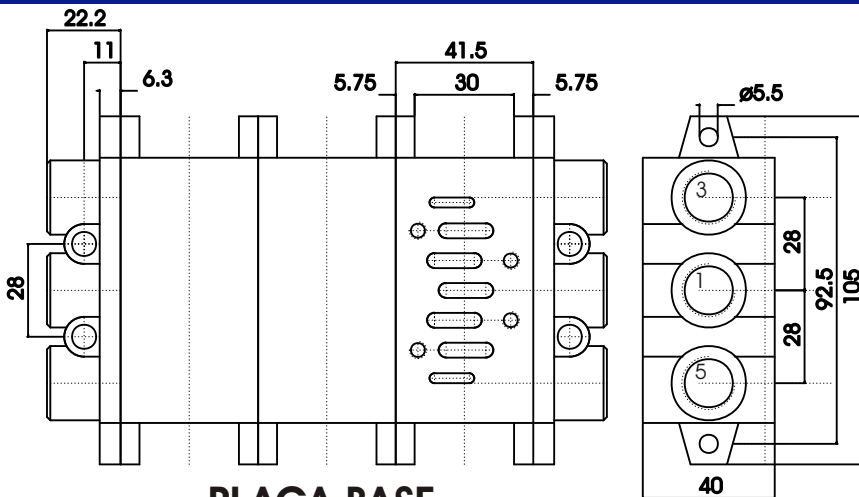
| CODIGO ISO | CONEXIONES | IDENTIF. | BSPT |
|---------------|--------------|----------|------|
| VCN 600-06-10 | ALIMENTACION | 1 | 1/4" |
| | UTILIZACION | 2-4 | |
| | DESCARGA | 3-5 | 1/8" |
| | PILOTAJE | 12-14 | |

PLACA BASE SALIDA INFERIOR - VCN-600 ISO 5599/1 - 1/4" - 1/8"



| CODIGO ISO | CONEXIONES | IDENTIF. | BSPT |
|---------------|--------------|----------|------|
| VCN 600-06-11 | ALIMENTACION | 1 | 1/4" |
| | UTILIZACION | 2-4 | |
| | DESCARGA | 3-5 | 1/8" |
| | PILOTAJE | 12-14 | |

MANIFOLD VCN 600 ISO 5599/1 - 1/4"



PLACA BASE

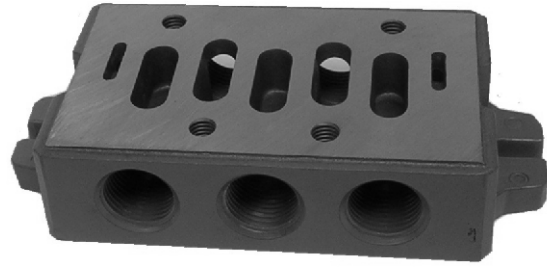
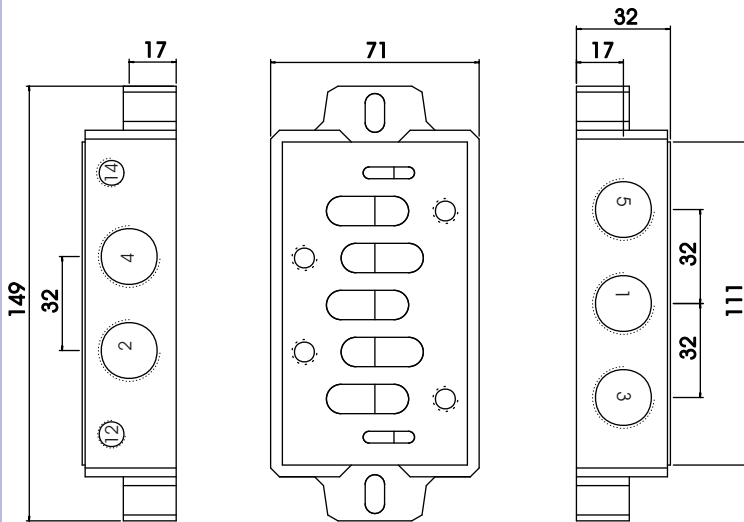
| CODIGO ISO | CONEXIONES | IDENTIF. | BSPT |
|---------------|-------------|----------|------|
| VCN 600-06-12 | UTILIZACION | 2-4 | 1/4" |
| | PILOTAJE | 12-14 | 1/8" |

TAPAS LATERALES

| CODIGO ISO | CONEXIONES | IDENTIF. | BSPT |
|---------------|--------------|----------|------|
| VCN 600-06-13 | ALIMENTACION | 1 | 1/4" |
| | DESCARGA | 3-5 | |

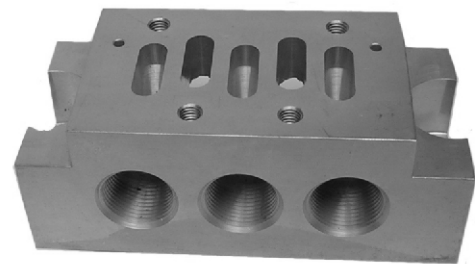
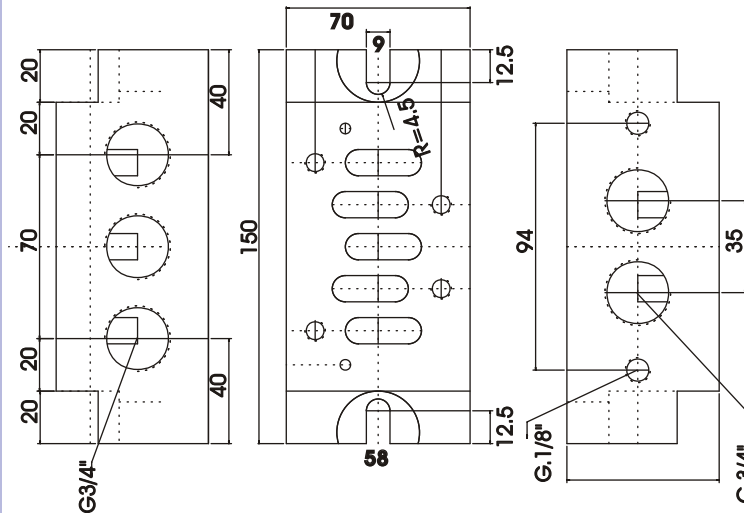


PLACA BASE SALIDA LATERAL - VCN-600 ISO 5599/3 - 1/2"



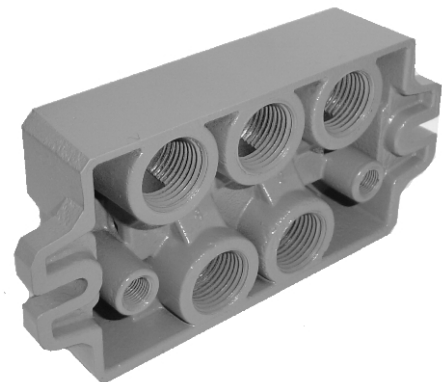
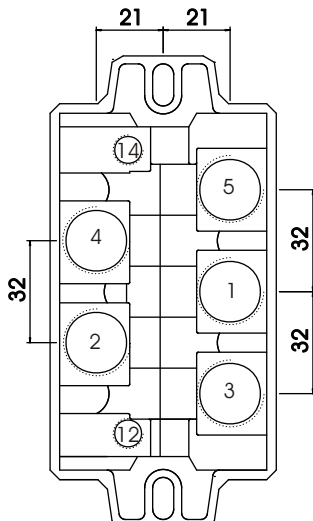
| CODIGO ISO | CONEXIONES | IDENTIF. | BSPT |
|---------------|--------------|----------|------|
| VCN 600-13-10 | ALIMENTACION | 1 | 1/2" |
| | UTILIZACION | 2-4 | |
| | DESCARGA | 3-5 | 1/8" |
| | PILOTAJE | 12-14 | |

PLACA BASE SALIDA LATERAL - VCN-600 ISO 5599/3 - 3/4"



| CODIGO ISO | CONEXIONES | IDENTIF. | BSPT |
|---------------|--------------|----------|------|
| VCN 600-19-10 | ALIMENTACION | 1 | 3/4" |
| | UTILIZACION | 2-4 | |
| | DESCARGA | 3-5 | 1/8" |
| | PILOTAJE | 12-14 | |

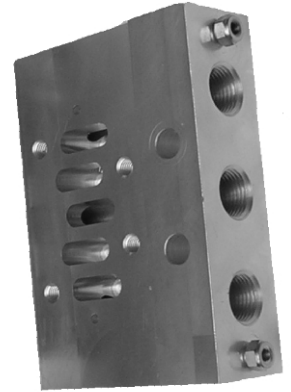
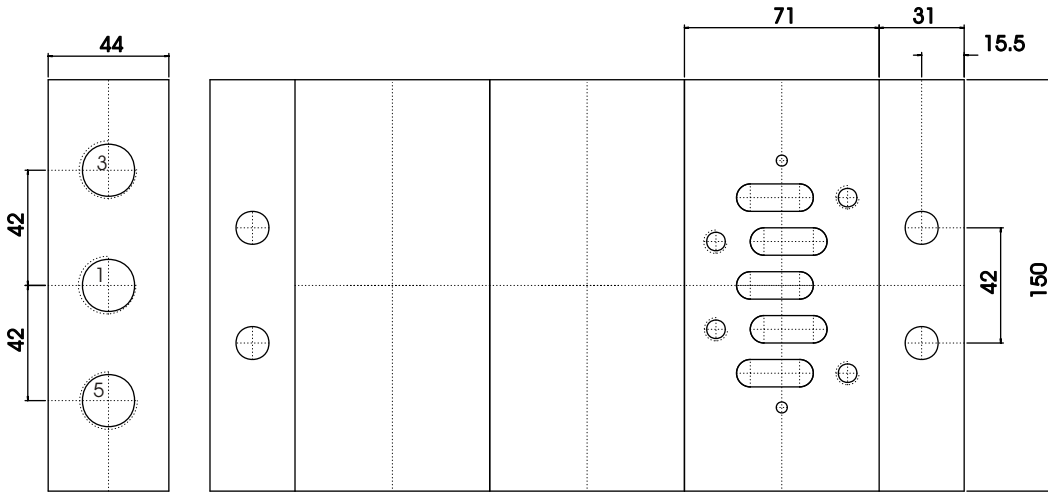
PLACA BASE SALIDA INFERIOR - VCN-600 ISO 5599/3 - 1/2"



| CODIGO ISO | CONEXIONES | IDENTIF. | BSPT |
|---------------|--------------|----------|------|
| VCN 600-13-11 | ALIMENTACION | 1 | 1/2" |
| | UTILIZACION | 2-4 | |
| | DESCARGA | 3-5 | 1/8" |
| | PILOTAJE | 12-14 | |



MANIFOLD VCN 600 ISO 5599/3 - 1/2"



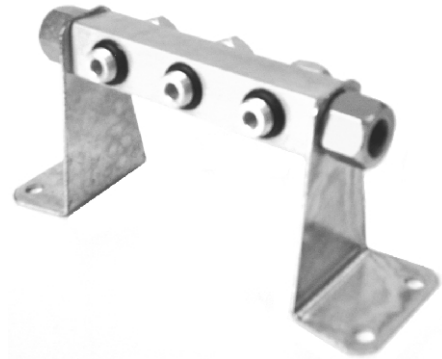
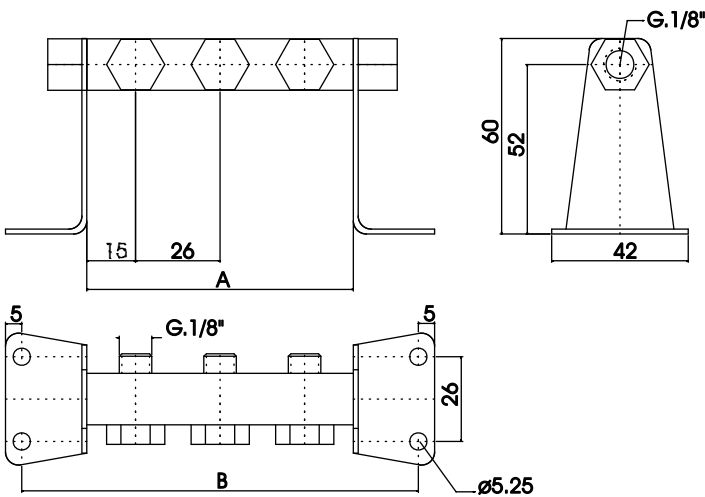
PLACA BASE

| CODIGO ISO | CONEXIONES | IDENTIF. | BSPT |
|---------------|-------------|----------|------|
| VCN 600-13-12 | UTILIZACION | 2-4 | 1/2" |
| | PILOTAJE | 12-14 | 1/8" |

TAPAS LATERALES

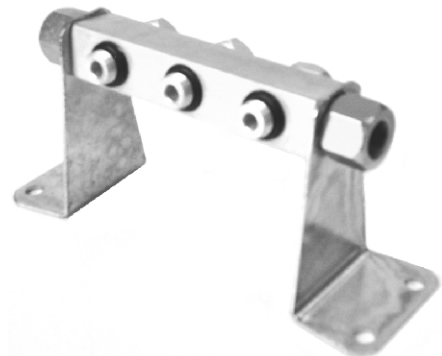
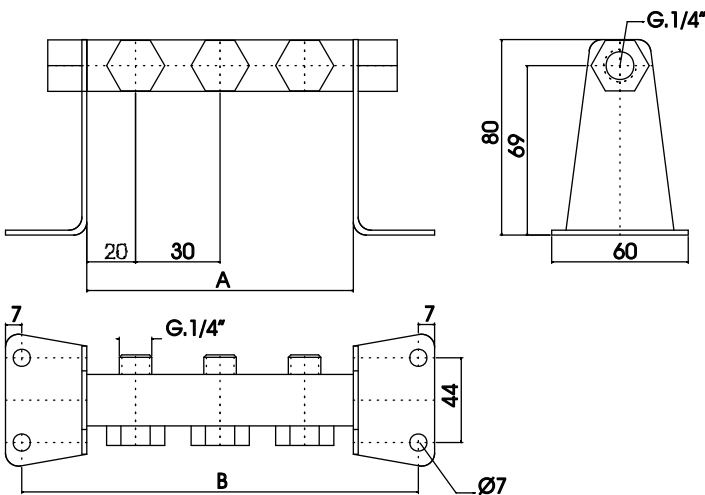
| CODIGO ISO | CONEXIONES | IDENTIF. | BSPT |
|---------------|--------------|----------|------|
| VCN 600-13-13 | ALIMENTACION | 1 | 1/2" |
| | DESCARGA | 3-5 | |

DISTRIBUIDOR DE ALIMENTACION MULTIPLE VCN 700



| CODIGO LINEAL | Nº DE VALV. | A | B |
|---------------|-------------|-----|-----|
| VCN 700-03-2 | 2 | 56 | 96 |
| VCN 700-03-3 | 3 | 82 | 122 |
| VCN 700-03-4 | 4 | 108 | 148 |
| VCN 700-03-5 | 5 | 134 | 174 |
| VCN 700-03-6 | 6 | 160 | 200 |

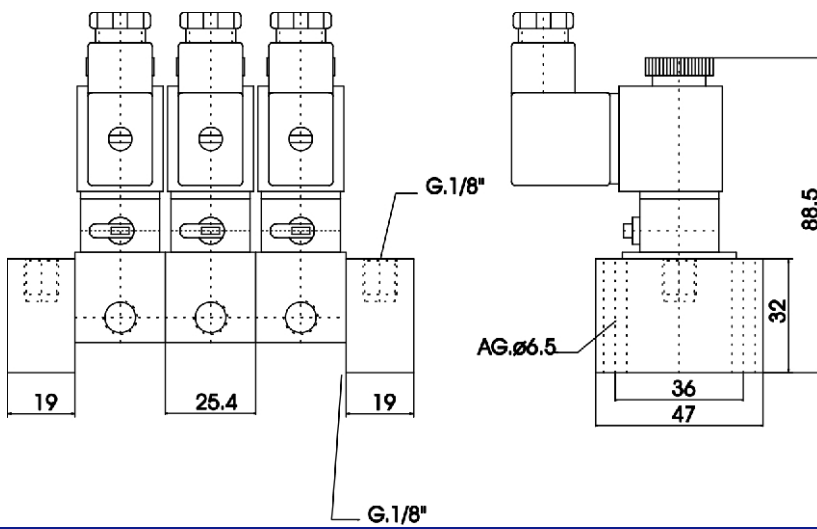
DISTRIBUIDOR DE ALIMENTACION MULTIPLE VCN 800



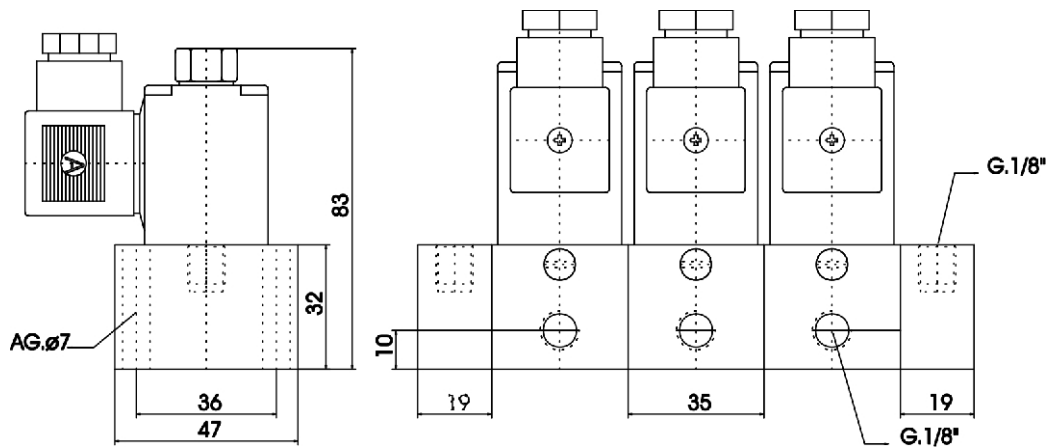
| CODIGO LINEAL | Nº DE VALV. | A | B |
|---------------|-------------|-----|-----|
| VCN 800-06-2 | 2 | 70 | 144 |
| VCN 800-06-3 | 3 | 100 | 174 |
| VCN 800-06-4 | 4 | 130 | 204 |
| VCN 800-06-5 | 5 | 160 | 234 |
| VCN 800-06-6 | 6 | 190 | 264 |



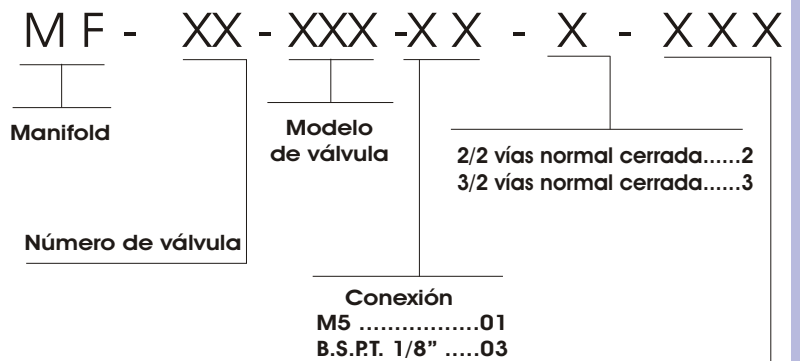
MANIFOLD - MVN 300



MANIFOLD - MVN 400



CÓDIGO PARA SU SOLICITUD



| Voltaje | Código |
|--------------|--------|
| 12v CC..... | 12C |
| 12v CA..... | 12A |
| 24v CC..... | 24C |
| 24v CA..... | 24A |
| 110v CA..... | 110 |
| 220v CA..... | 220 |